

PARTI DI RICAMBIO

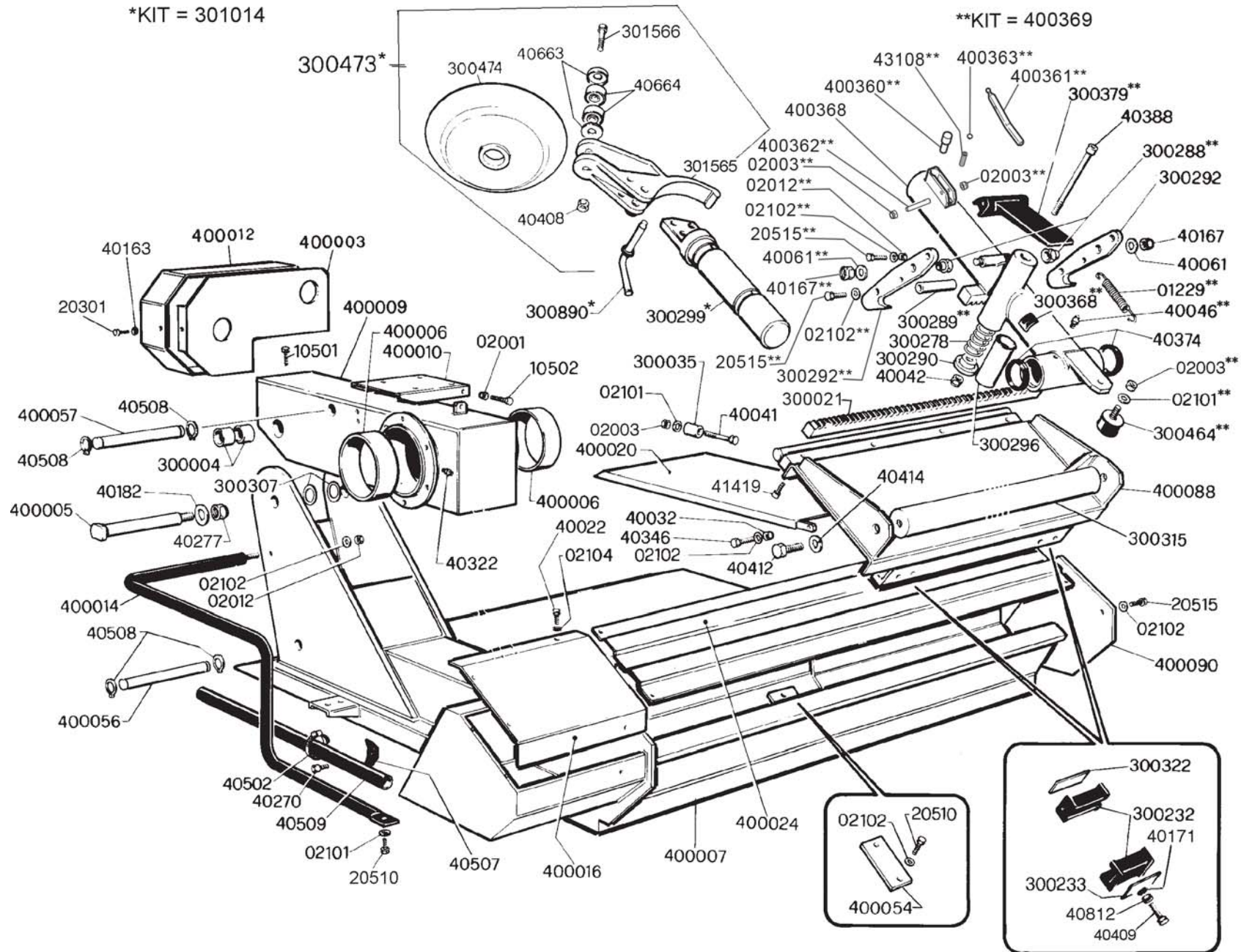
SPARE PARTS
PIÈCES DE RECHANGE
ERSATZTEILEN
REPUESTOS
PEÇAS DE RECÂMBIO
RESERVDELAR
ЗАПАСНЫЕ ЧАСТИ

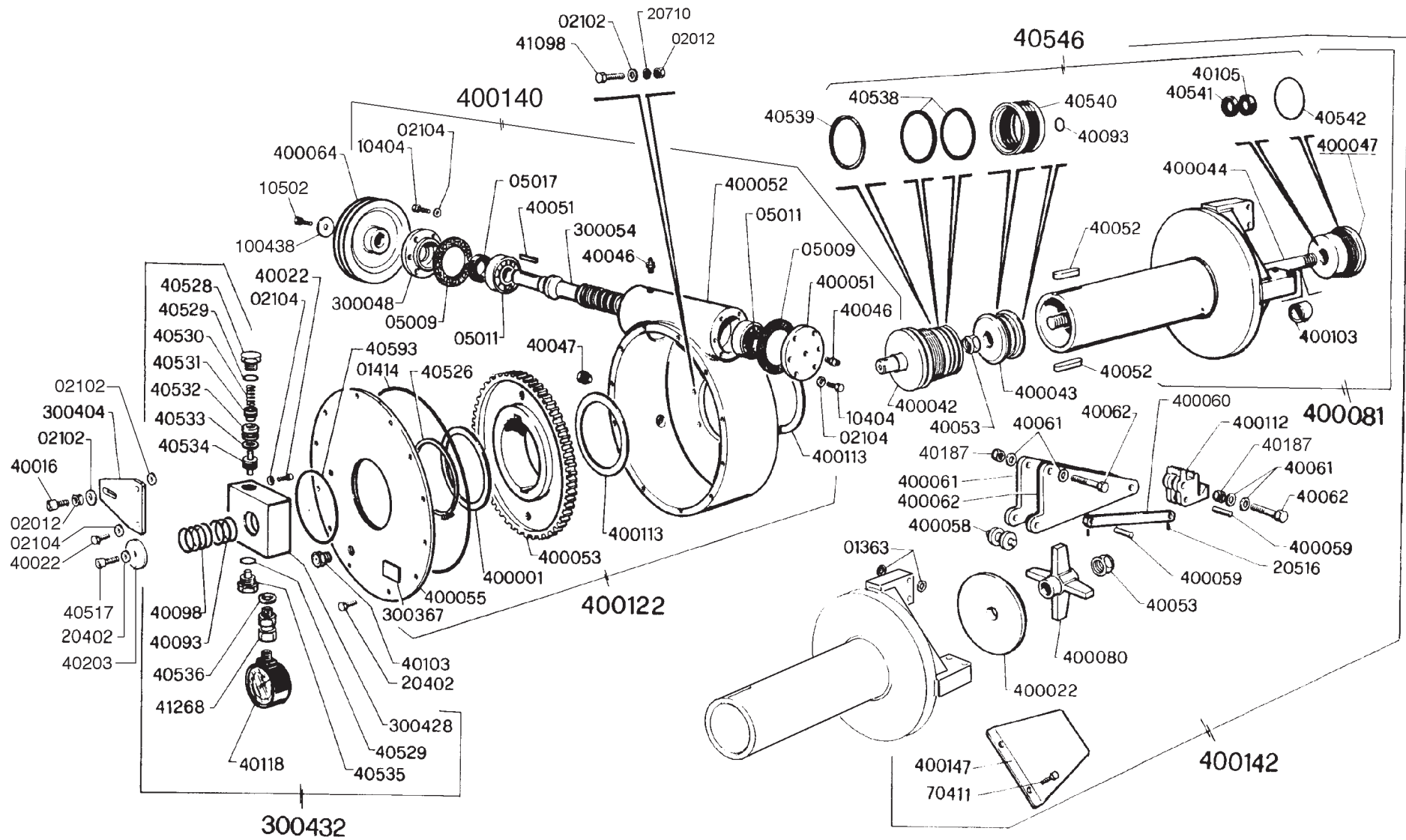
SMONTAGOMME

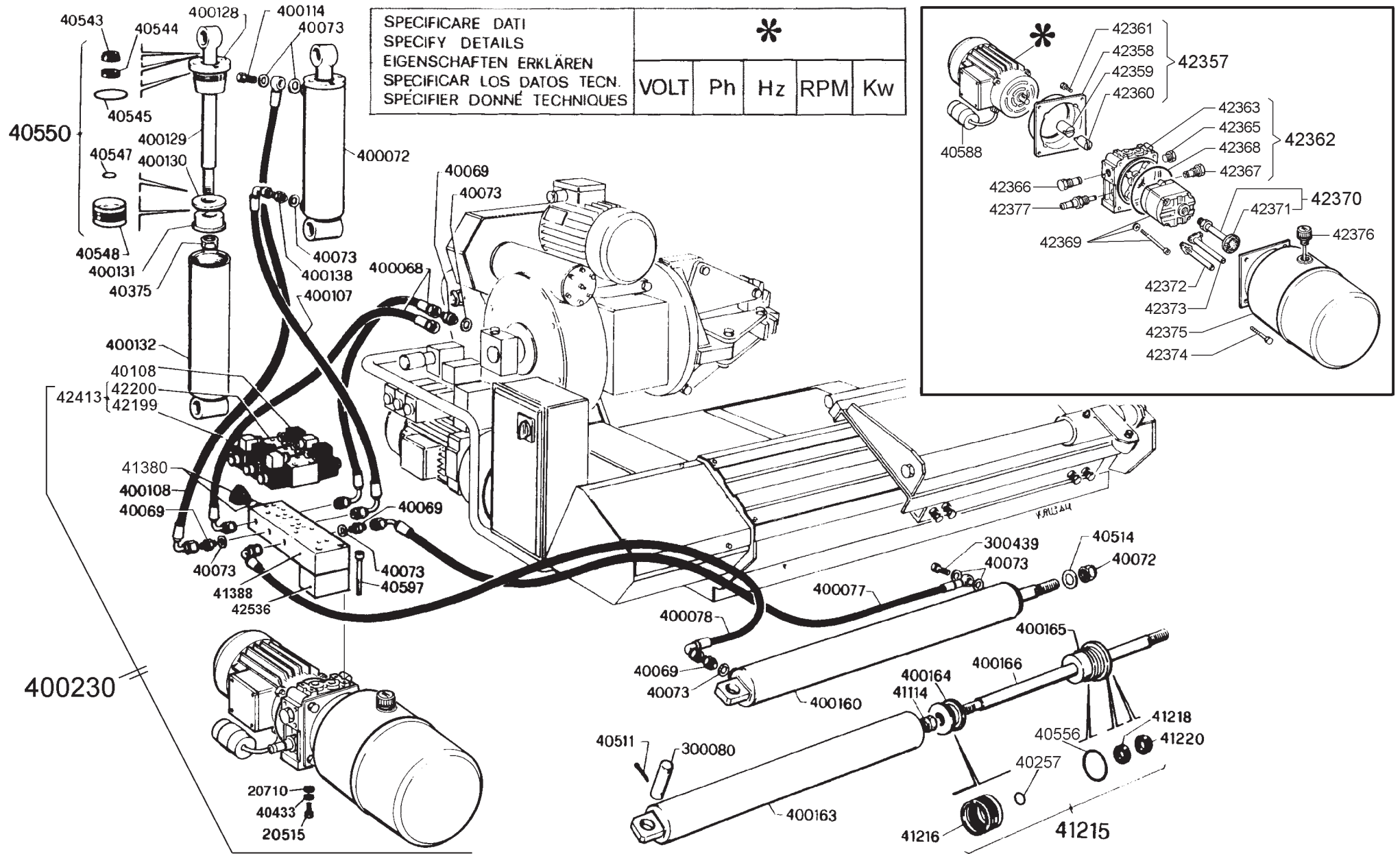
TYRE CHANGING MACHINE
DÉMONTE PNEUS
REIFENWECHSLER
DESMONTA-NEUMATICOS
DESMONTA-PNEUS
DÄCKMONTERINGSMASKIN
ШИНОМОНТАЖНЫЙ СТАНОК

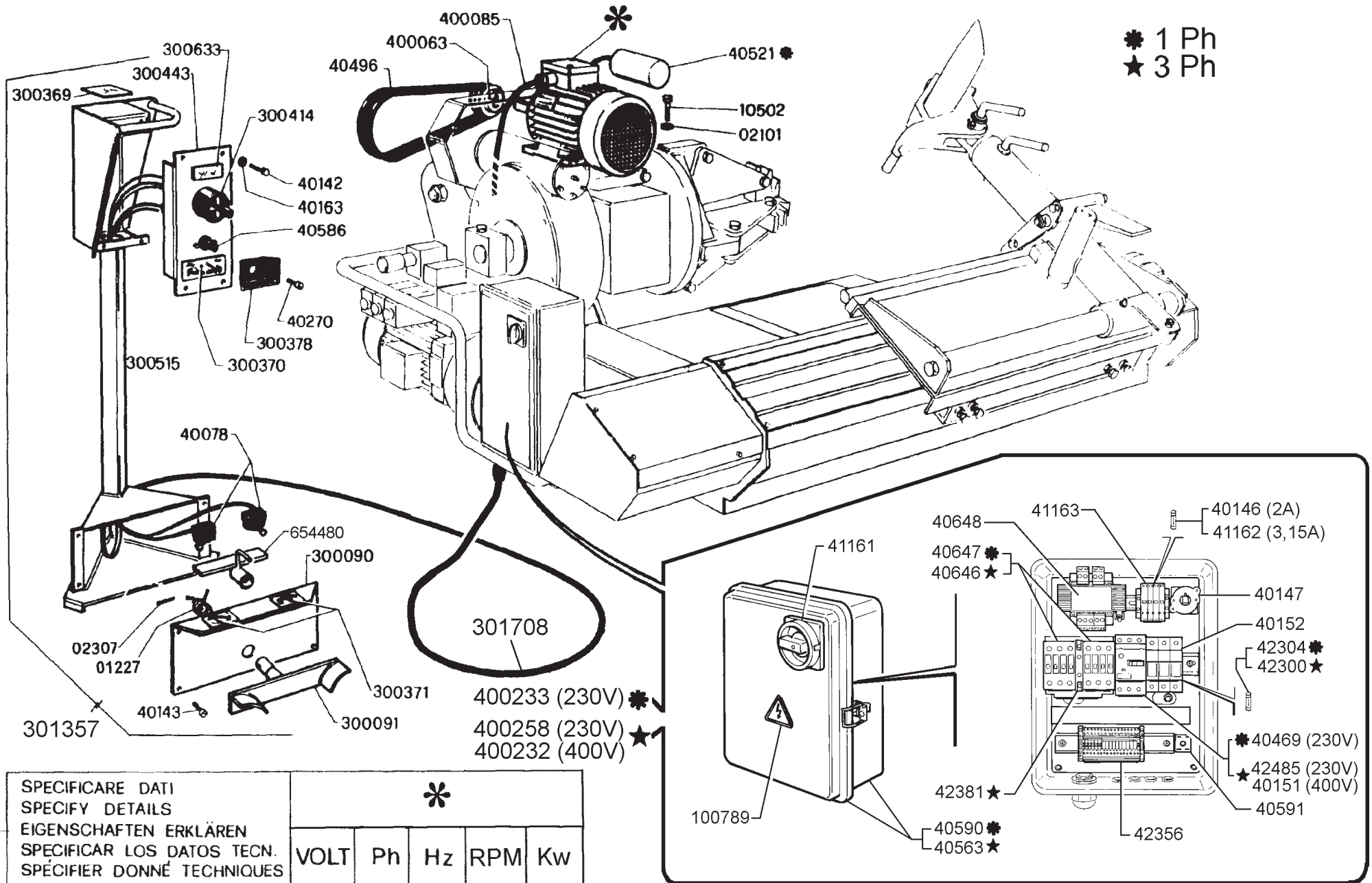
N° 400151 REV. 7
N° 400152 REV. 3
N° 400153 REV. 8
N° 400154 REV. 7
N° 400155 REV. 4
N° 400156 REV. 0
N° 400232-01 REV. 0
N° 400232-02 REV. 0
N° 400232-03 REV. 0
N° 400232-04 REV. 0
N° 400232-05 REV. 0
N° 400232-06 REV. 0
N° 400233-01 REV. 0
N° 400233-02 REV. 0
N° 400233-03 REV. 0
N° 400233-04 REV. 0
N° 400233-05 REV. 0
N° 400233-06 REV. 0

JUMBO TCS 26

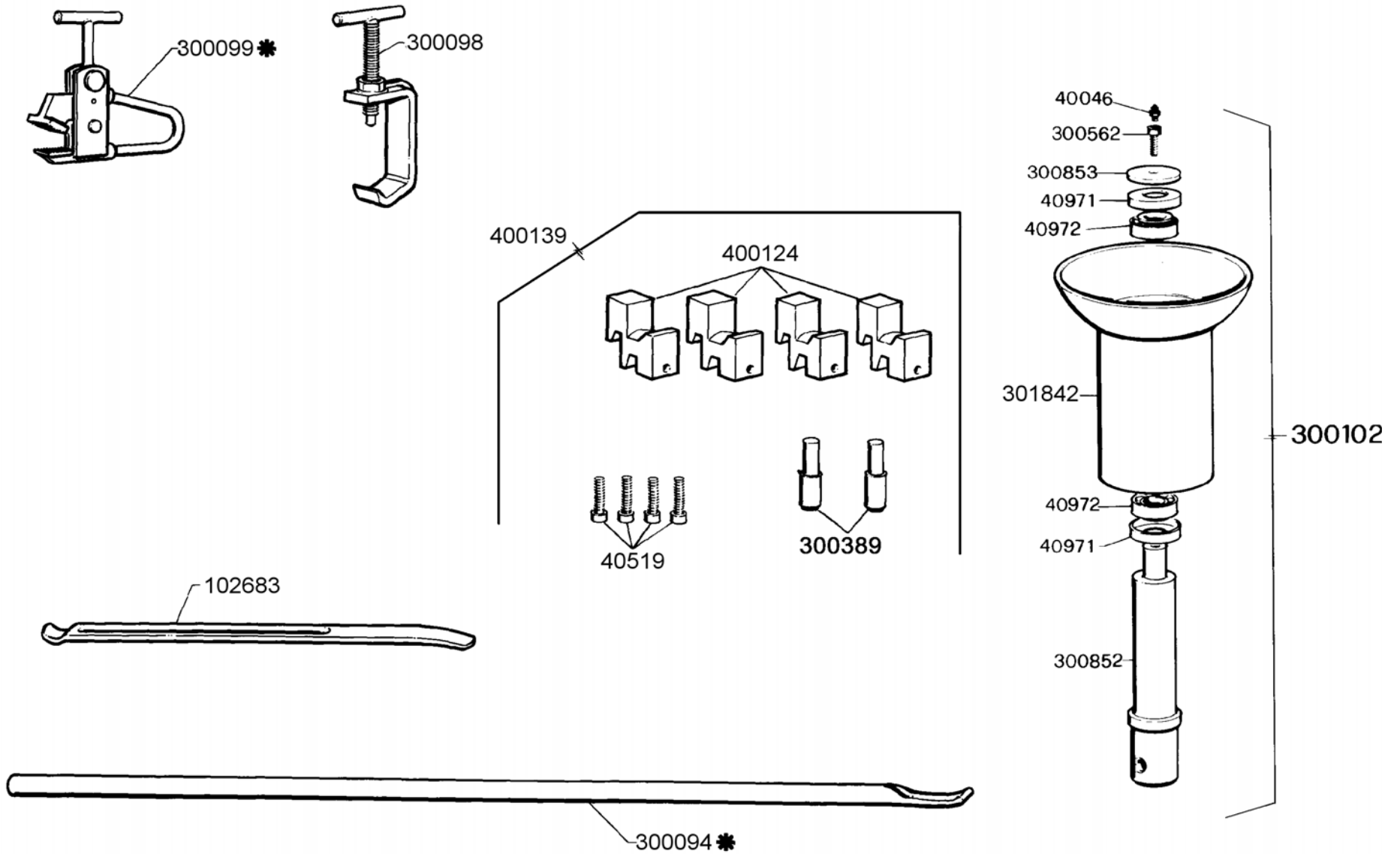






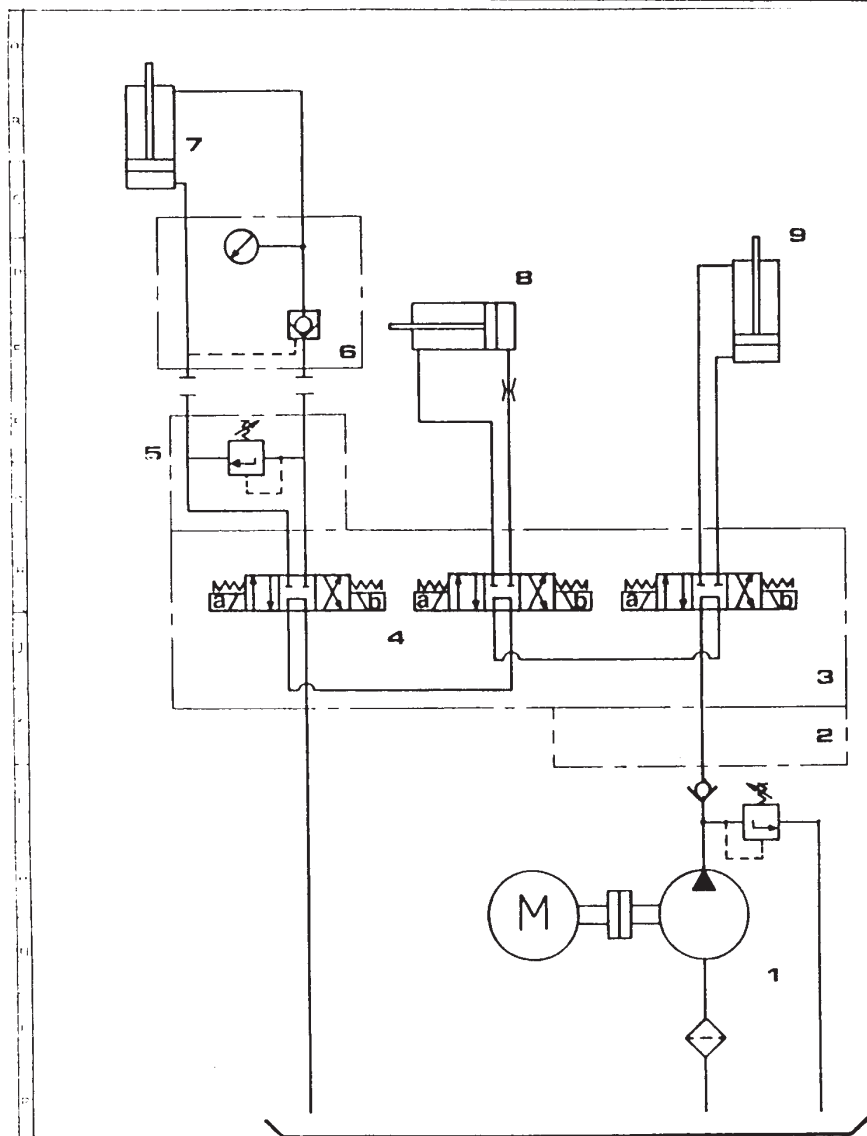


SPECIFICARE DATI SPECIFY DETAILS EIGENSCHAFTEN ERKLÄREN SPECIFICAR LOS DATOS TECN. SPÉCIFIER DONNÉ TECHNIQUES	*				
	VOLT	Ph	Hz	RPM	Kw



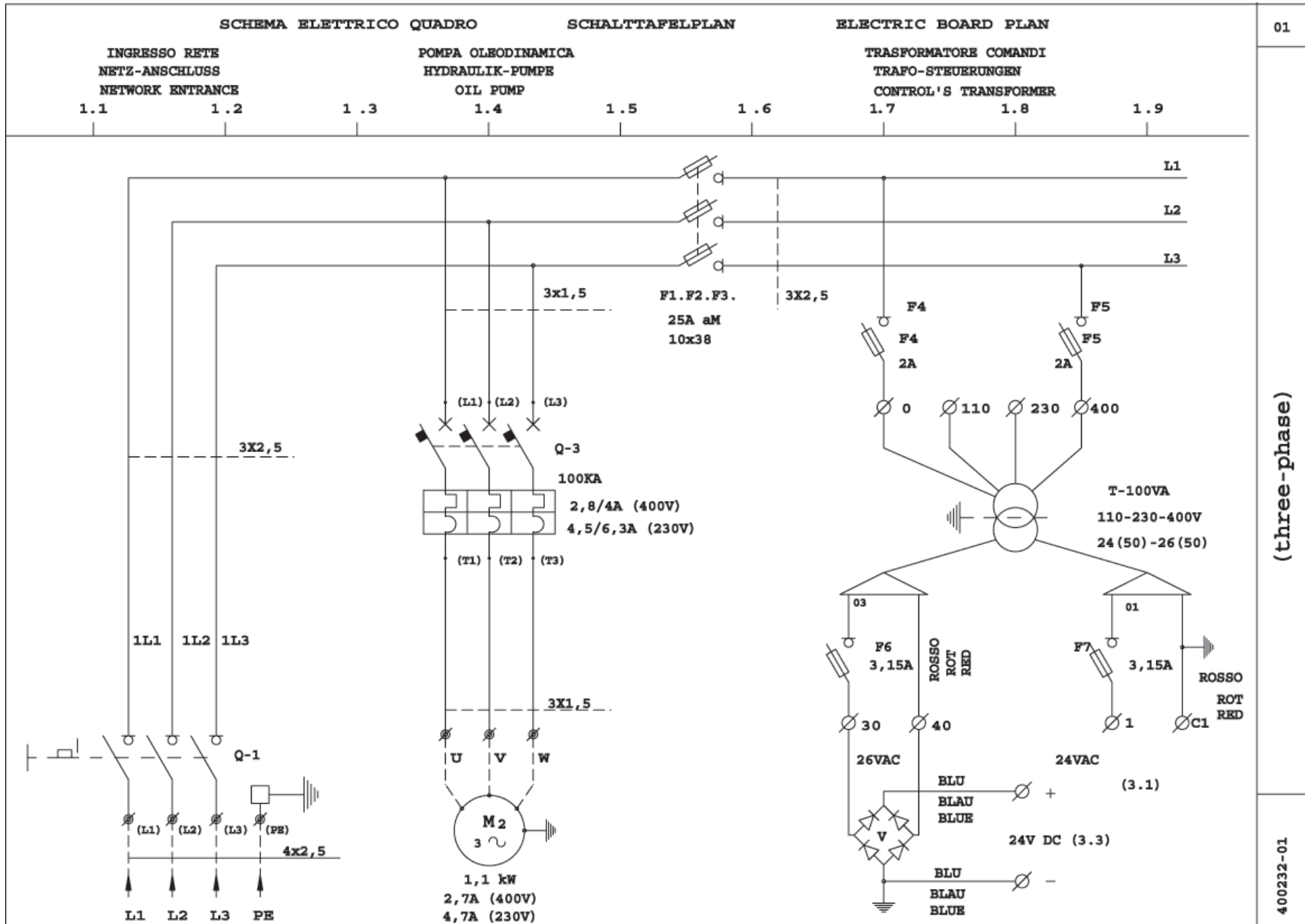
* STANDARD

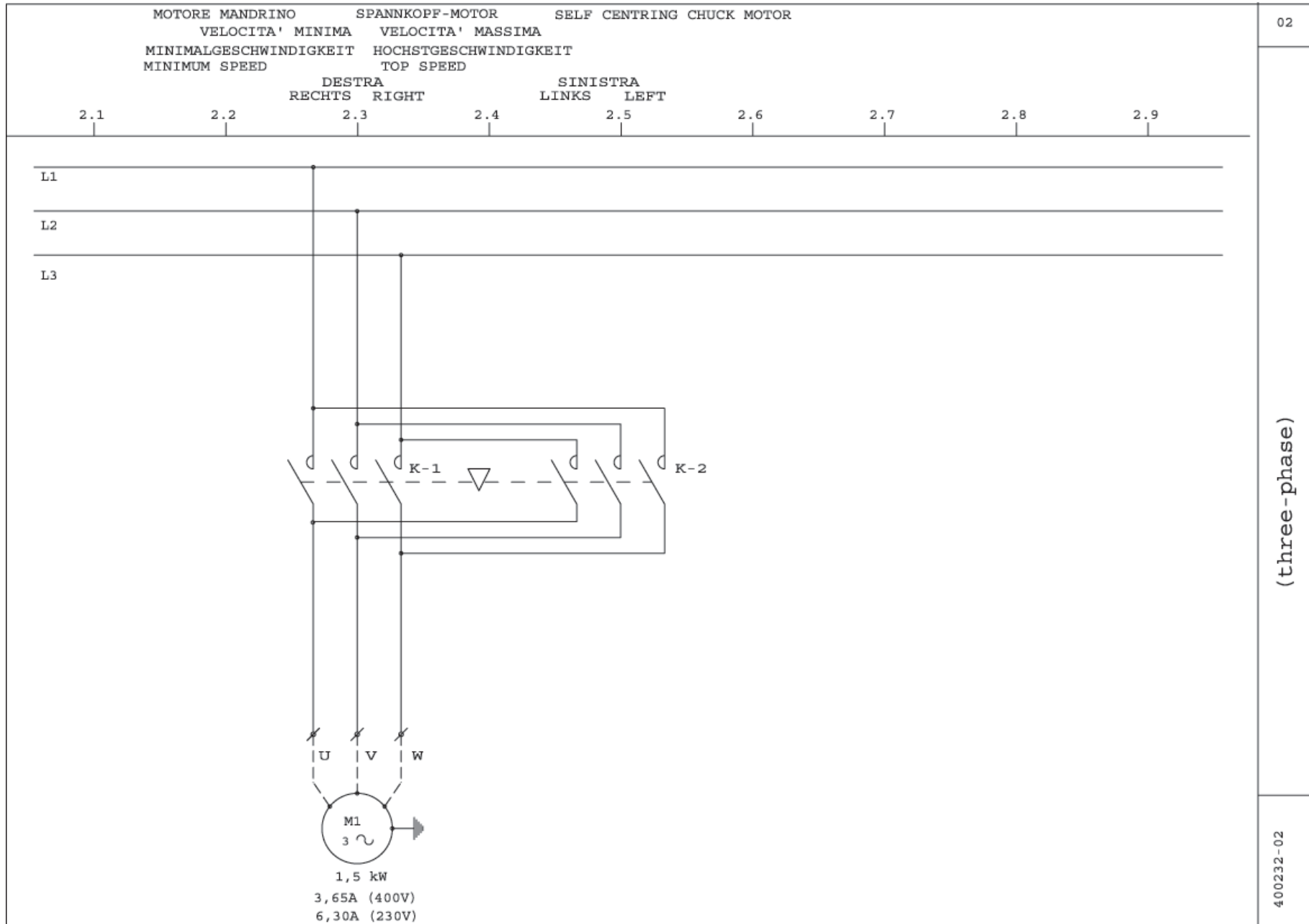
P15100154

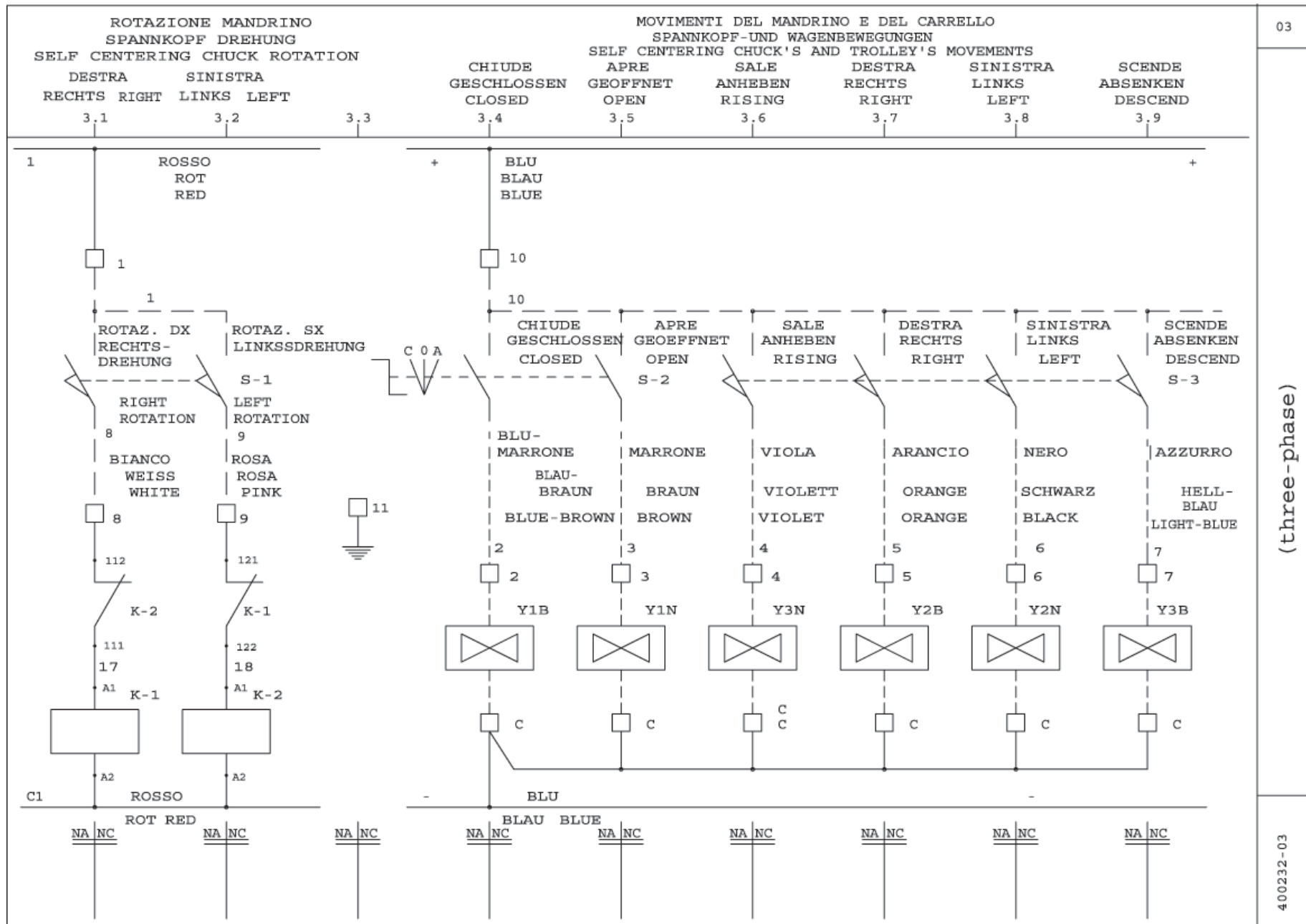


9	Cilindro mov. carro	1	Vario	
8	Cilindro mov. testa	1	"	
7	Cilindro mov. pinza	1	"	
6	Collettore SICAM	1	Fe37	V99020000
5	CPS100 Cart. Reg. Pres.	1	Vario	V70281600
4	AE06206 24VDC Elett.	3	"	V11560300
3	Base multipla spec.	1	Ghisa G25	M10700073
2	Blocchetto speciale	1	"	M10700074
1	MC4-V2B-PN-MN-T06-FI	1	Vario	V77070000
N. Ord.	DENOMINAZIONE	N. Pez.	MATERIALE	CODICE

POS. N°	Disegno N°	Denominazione	N° Pezzi
Denominazione SCHEMA-OLEODINAMICO		Materiale	
CENTRALINA UP/HY3			
Kg. lev.	Pag. lev. N°	Gruppo	N.P. Macchine
		CENTRALINA	
Scale	Data 28.1.88	24 VOLT	
Dis. <i>H</i>	Cont.		







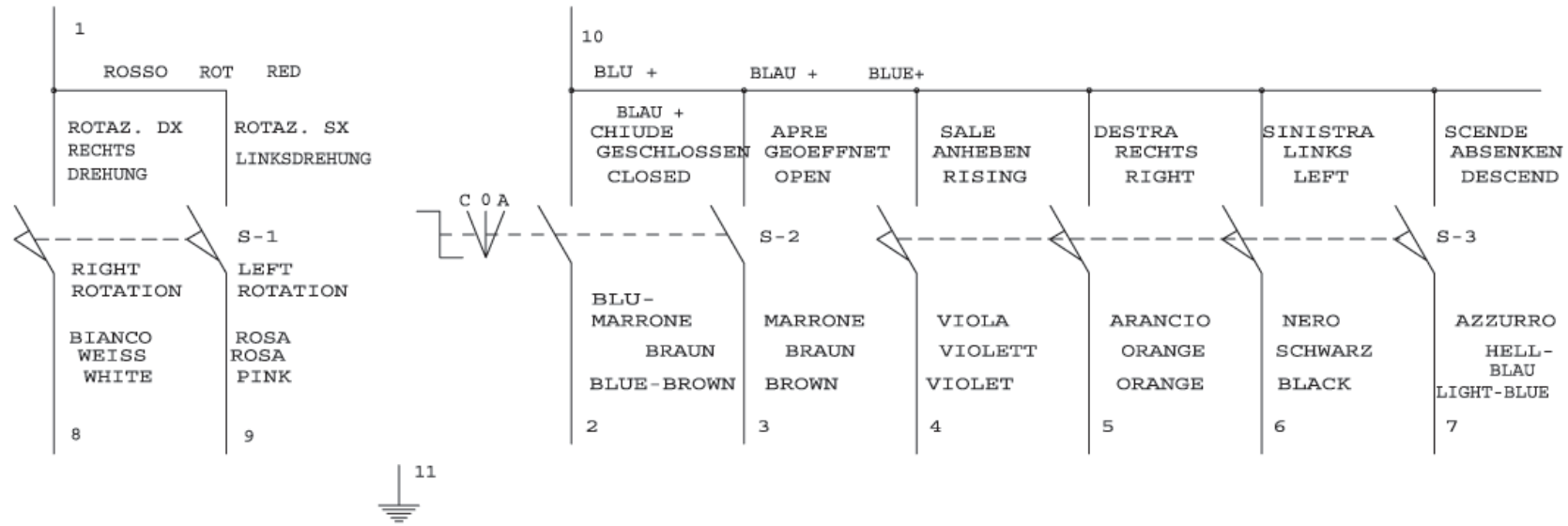
400232-03



04

ROTAZIONE MANDRINO SPANNKOPF DREHUNG SELF CENTERING CHUCK ROTATION		MOVIMENTI DEL MANDRINO E DEL CARRELLO SPANNKOPF-UND WAGENBEWEGUNGEN SELF CENTERING CHUCK'S AND TROLLEY'S MOVEMENTS						
DESTRA	SINISTRA		CHIUDE	APRE	SALE	DESTRA	SINISTRA	SCENDE
RECHTS	LINKS		GESCHLOSSEN	GEOFFNET	ANHEBEN	RECHTS	LINKS	ABSENKEN
RIGHT	LEFT		CLOSED	OPEN	RISING	RIGHT	LEFT	DESCEND
4.1	4.2	4.3	4.4	4.5	4.6	4.7	4.8	4.9

SCHEMA ELETTRICO PEDALIERA
 PEDALSCHALTPLAN
 PEDAL'S ELECTRIC PLAN

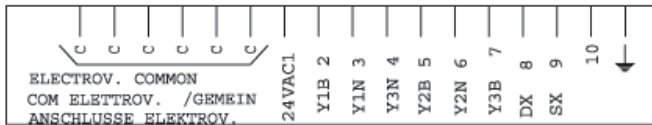


(three-phase)

400232-04

MORSETTIERA QUADRO ELETTRICO
 KLEMMLEISTE SCHALTPLAN
 ELECTRIC TERMINAL BOARD

5 . 1 5 . 2 5 . 3 5 . 4 5 . 5 5 . 6 5 . 7 5 . 8 5 . 9



NA | NC

NA | NC

NA | NC

NA | NC

NA | NC

NA | NC

NA | NC

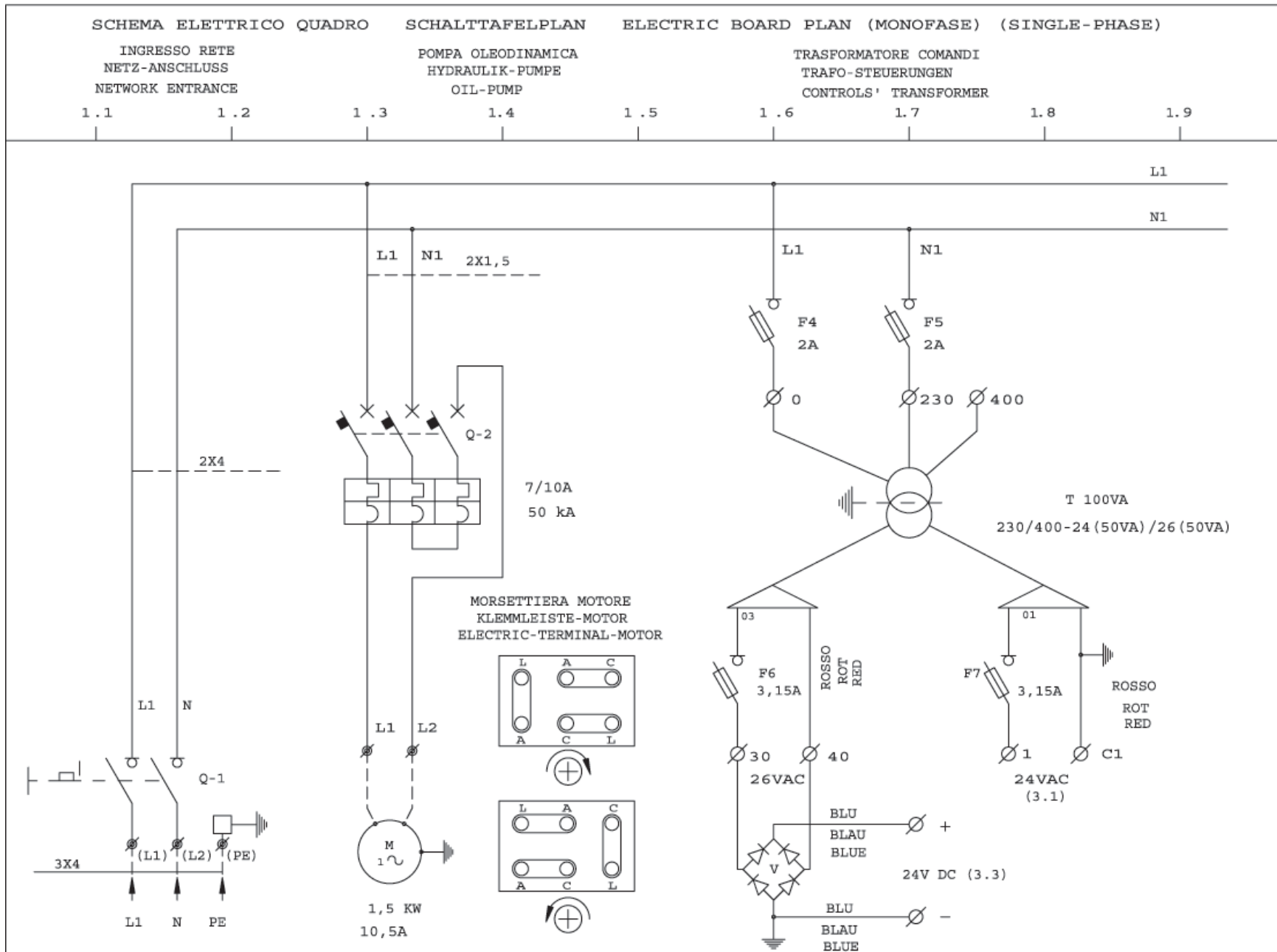
NA | NC

NA | NC

(three-phase)

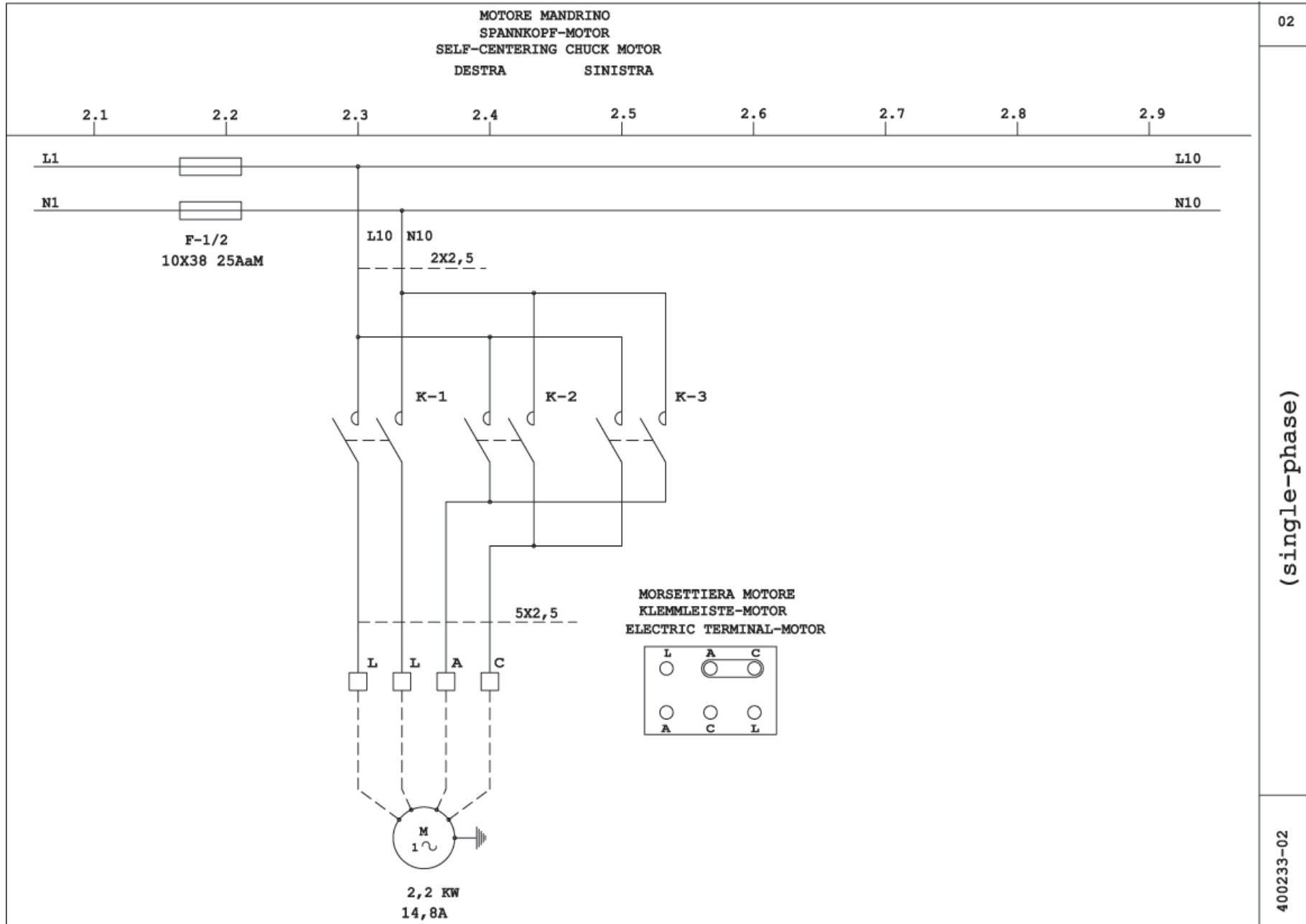
400232-05

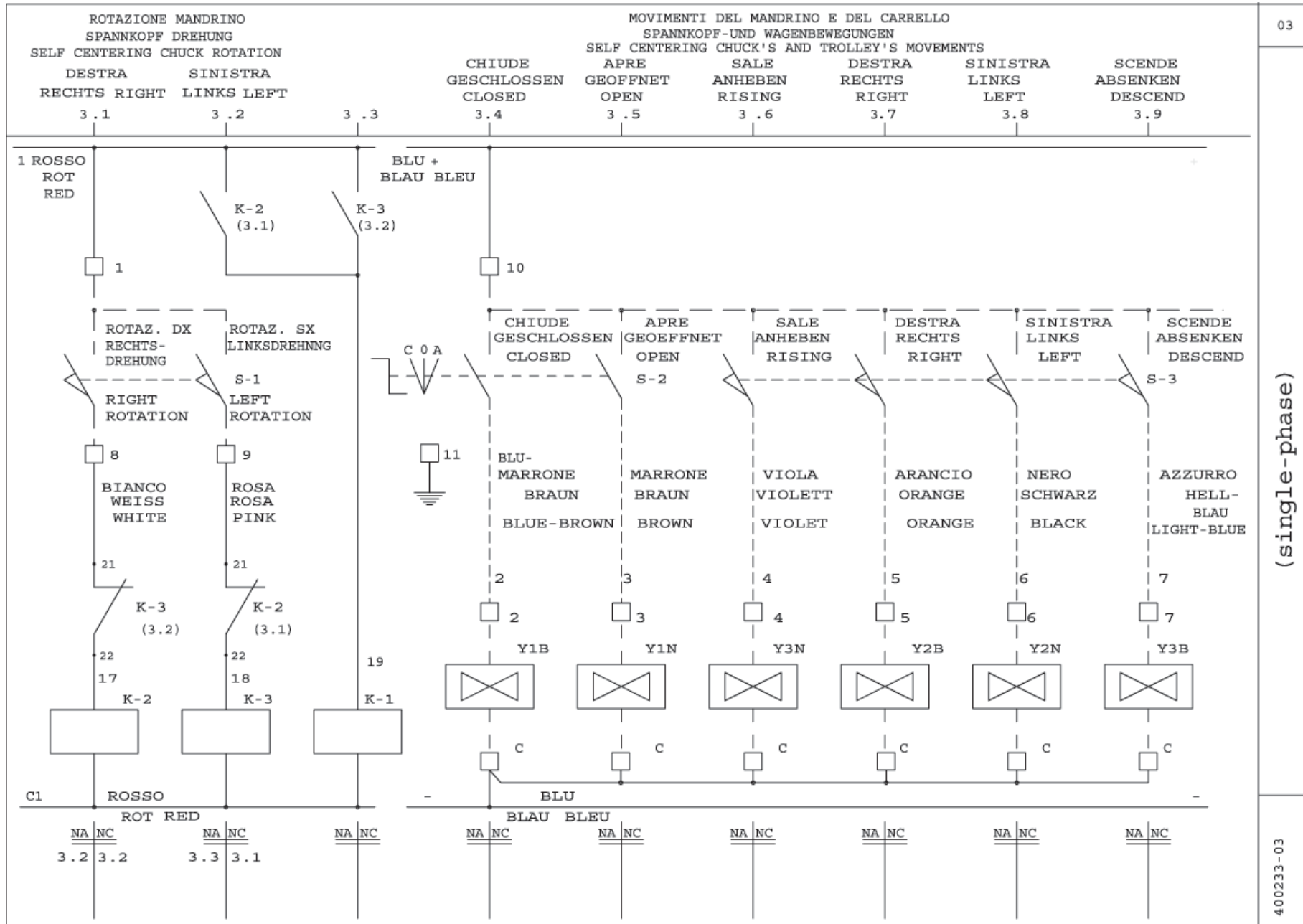
ELENCO MATERIALE PEDALIERA						
					300443	
					300515	
					300771	
4.6	S-3	1	MANIPOLATORE A QUATTRO POSIZIONI		300375 - 300378 3000377 - 300380 300381	SAIA CROUZED
4.9					TDS (n°4) CF83161	
4.4	S-2	1	DEVIATORE INSTABILE CON CAPPUCCIO		S1F-C/2T+B3 T18/1 300378	FEME
4.1	S-1	2	MICROINTERRUTTORI		MS-09	PIZZATO
ELENCO MATERIALE QUADRO ELETRICO						
					6084	EBI
1.6	V	1	PONTE DI RADDRIZZATORI 25A 400V		KBPC2508	MIC
5.2		16	MORSETTI COMPONIBILI 2,5 mmq COMPLETI DI PETTINE, PIASTRINA TERMINALE E BLOCCHETTI DI FISSAGGIO		177206 + 160890 + 170611 + 954000	WEIDMULLER
		1	MORSETTO DI TERZA 2,5 mmq		1772090	WEIDMULLER
1.6	T	1	TRASFORMATORE MONOFASE 100VA PRIM. 110/230/400 +SCHERMO SEC. 24(50)/26(50)		1381416	ARES
1.5	F6	2	FUSIBILE 5X20 3,15A		5X20 3,15A	WEBER
1.7	F7					
1.5	F4	2	FUSIBILE 5X20 2A		5X20 2A	WEBER
1.7	F5					
1.5	F4	4	PORTAFUSIBILE PER GUIDA		SFR4	CABUR
1.7	F5					
1.5	F6					
1.7	F7					
					3RA1923-2A	SIEMENS
					3RA1924-2B	SIEMENS
2.1	K-1	2	CONTATTORE TRIPOLARE 24V AC 50/60 Hz 4 kW		3RT1023-1AC20	SIEMENS
2.4	K-2					
1.6	F7.2.3	3	FUSIBILI 10X38 25A aM		3NW8 010-1	SIEMENS
1.6	F/1 F/2 F/3	1	PORTAFUSIBILE SEZIONABILE 10X38 32A 660V		3NW7 031 Q 13803	SIEMENS OMEGA
1.4	Q-3	1	SALVAMOTORE MAGNETOTERMICO TRIPOLARE PER MACCHINA TRIFASE 400V : 2,8/4A PER MACCHINA TRIFASE 230V : 4,5/6,3A		3RV1011-1EA10 3RV1011-1EA10	SIEMENS
1.2	Q-1	1	INTERRUTTORE BLOCCO FORTE LUCCHETTABILE 3X16A		CQ0160003XL6	VERMER
POS.	SIGLA	Q.TA' STUCK Q.TE' Q.TY	DESCRIZIONE BENENNUNG DESCRIPTION		SIGLA E NORMA TYP.-UND NORMENBEZEI- REF. ET NORMATIVE REF. AND NORM	PRODUTTORE/FORNIT. HERSTELLER/LIEFER. PRODUCTEUR/FORNIS. PRODUCER/SUPPLIER
400232-06	(three-phase)					06



(single-phase)

400233-01





(single-phase)

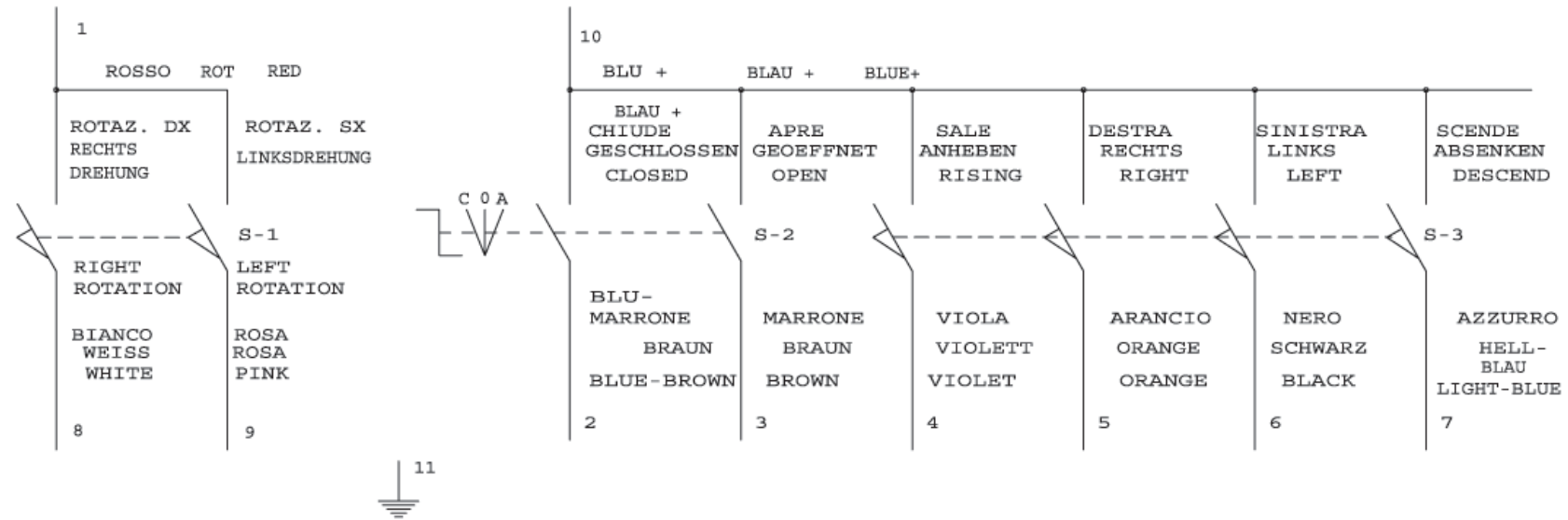
400233-03



04

ROTAZIONE MANDRINO SPANNKOPF DREHUNG SELF CENTERING CHUCK ROTATION			MOVIMENTI DEL MANDRINO E DEL CARRELLO SPANNKOPF-UND WAGENBEWEGUNGEN SELF CENTERING CHUCK'S AND TROLLEY'S MOVEMENTS					
DESTRA RECHTS	SINISTRA LINKS		CHIUDE GESCHLOSSEN CLOSED	APRE GEOFFNET OPEN	SALE ANHEBEN RISING	DESTRA RECHTS RIGHT	SINISTRA LINKS LEFT	SCENDE ABSENKEN DESCEND
4 .1	4 .2	4 .3	4 .4	4 .5	4 .6	4 .7	4 .8	4 .9

SCHEMA ELETTRICO PEDALIERA (MONOFASE)
 PEDALSCHALTPLAN (SINGLE-PHASE)
 PEDAL'S ELECTRIC PLAN

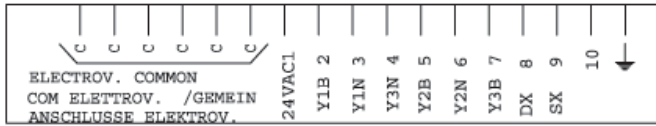


(single-phase)

400233-04

MORSETTIERA QUADRO ELETTRICO
KLEMMLEISTE SCHALTPLAN
ELECTRIC TERMINAL BOARD

5 . 1 5 . 2 5 . 3 5 . 4 5 . 5 5 . 6 5 . 7 5 . 8 5 . 9



NA NC

NA NC

NA NC

NA NC

NA NC

NA NC

NA NC

NA NC

NA NC

400233-05

(single-phase)

05

ELENCO MATERIALE PEDALIERA										
					SUPPORTO MANIPOLATORE		300443			
					CORPO PEDALIERA		300515			
					GRUPPO COPERCHIO PEDALIERA		300771			
5.6	S3	1		MANIPOLATORE A QUATTRO POSIZIONI		300375 - 300378 3000377 - 300380 300381				
5.9						TDS (n°4) CF83161		SAIA CROUZED		
5.4	S1	2		DEVIATORE INSTABILE CON CAPPUCIO		S1F-C/2T+B3 T18/1 300378		FEME		
5.4	S5									
5.1	S-1	2		MICROINTERRUTTORE		MS-09		PIZZATO		
ELENCO MATERIALE QUADRO ELETRICO										
					CASSETTA IN METALLO VERNICIATO IP 54		6084		EBI	
1.6	V	1		PONTE DI RADDRIZZATORI 25A 400V		KBFC2508			MIC	
7.7		16		MORSETTI COMPONIBILE 2,5 mmq COMPLETI DI PETTINE PIASTRINA TERMINALE E BLOCCHETTI DI FISSAGGIO		177206 + 160890 + 170611 + 954000			WEIDMULLER	
7.7		1		MORSETTO DI TERRA 2,5 mmq		1772090			WEIDMULLER	
1.6	T	1		TRASFORMATORE MONOFASE 100VA PRIM. 110/230/400 +SCHERMO SEC. 24 (50)/26 (50)		1381416			ARES	
1.5	F6	2		FUSIBILE 5X20 3,15A		5X20 3,15A			WEBER	
1.7	F7									
1.5	F4	2		FUSIBILE 5X20 2A		5X20 2A			WEBER	
1.7	F5									
1.5	F4	4		PORTAFUSIBILE PER GUIDA		SFR4			CABUR	
1.7	F5									
1.5	F6									
1.7	F7									
3.9	B-4	1		MICROINTERRUTTORE DI SICUREZZA		3EE3 100-0B FD 601			SIEMENS PIZZATO	
2.4	K-2	2		CONTATTORE TRIPOLARE 1NA+1NC 24V AC 7,5 kW		3TF42 11-0AC2			SIEMENS	
2.4	K-3									
2.1	K-1	1		CONTATTORE TRIPOLARE 1NA 24V AC 11kW		3TF43 10-0AC2			SIEMENS	
2.2	F/1.2			FUSIBILE 32A 10X38		1421032			WEBER	
2.2	F/1 F/2	1		PORTAFUSIBILE BIPOLARE 30X38		3RW7031 Q 13803			SIEMENS OMEGA	
1.4	Q-3	1		SALVAMOTORE MAGNETOTERMICO TRIPOLARE 7/10A		3RV1011-1JA10			SIEMENS	
1.2	Q-1	1		INTERRUTTORE CON BLOCCO PORTA LUCCHETTABILE 3C25A		CQ0250003XL6			VEMER	
POS.	SIGLA	Q.TA' STUCK Q.TE' Q.TY		DESCRIZIONE BENENNUNG DESCRIPTION				SIGLA E NORMA TYP.-UND NORMENBEZEI- REF. ET NORMATIVE REF. AND NORM	PRODUTTORE/FORNIT. HERSTELLER/LIEFER. PRODUCTEUR/FORNIS. PRODUCER/SUPPLIER	
400233-06	(single-phase)									06



SICAM S.r.l.

Via della Costituzione 49

42015 Correggio (RE) ITALY

Tel. +39 0522 643311

Telefax: + 39 0522 637760

<http://www.sicam.it>

sales@sicam.it